



Zakład Gospodarki Odpadami S. A.
Bielsko - Biata

Bielsko-Biała, 28 maja 2026 r.

WYJAŚNIENIA DO SWZ

dotyczy: postępowania o udzielenie zamówienia publicznego pn.: „Dostawa w formie leasingu operacyjnego fabrycznie nowej ładowarki kołowej dla ZGO S.A. w Bielsku-Białej” nr ref. 19/ZP/ZGO/2026

Zamawiający na podstawie art. 135 Ustawy Pzp (Dz. U. z 2024 r. poz. 1320 ze zm.) udziela odpowiedzi na pytania dotyczące zapisów SWZ dla w/w postępowania:

Pytanie 1.

czy jest to wysokość liczona do punktu obrotu sworznia w ramieniu ładowarki (bez osprzętu) czy liczona do sworznia obrotu łyżki wysokiego wysypu?

Odpowiedź Zamawiającego:

Zamawiający przekazuje, że wysokość sworznia przy maksymalnej wysokości podnoszenia min. 4500 mm, liczona jest do punktu obrotu sworznia w ramieniu ładowarki (do sworznia mocującego ramiona ładowarki).

Pytanie 2.

Czy Zamawiający wyraża zgodę na zaoferowanie maszyny z silnikiem o mocy 202 kW i pojemności silnika 7640 cm³?

Odpowiedź Zamawiającego:

Zamawiający wyraża zgodę na zaoferowanie maszyny z silnikiem o mocy 202 kW i pojemności silnika 7640 cm³.

Zmiana zostanie przedstawiona w modyfikacji SWZ.

Pytanie 3.

Czy Zamawiający wymaga, żeby wysokość 4500 mm była liczona od podłoża do sworznia „obrotu łyżki” maszyny, czy raczej od podłoża do sworznia obrotu łyżki wysokiego wysypu?

Odpowiedź Zamawiającego:

Zamawiający przekazuje, że wysokość sworznia przy maksymalnej wysokości podnoszenia min. 4500 mm, liczona jest do punktu obrotu sworznia w ramieniu ładowarki (do sworznia mocującego ramiona ładowarki).

43-300 Bielsko-Biała
ul. Krakowska 315 d

Telefon/fax:
33 829 75 90

mail:
poczta@zgo.bielsko.pl
www.zgo.bielsko.pl

NIP: 547-19-00-421
REGON: 072321490
KRS: 0000044393
BDO: 000014221

Sąd Rejestrowy:
Sąd Rejonowy
w Bielsku-Białej VIII
Wydział Gospodarczy KRS

Kapitał Zakładowy:
16 133 300,00 zł

Kapitał wpłacony:
16 133 300,00 zł



Pytanie 4.

Czy Zamawiający mógłby podać typ szybkozłącza, lub wymiary, lub w jakiej maszynie aktualnie używa takiego szybkozłącza w celu weryfikacji kompatybilności osprzętowej?

Odpowiedź Zamawiającego:

Zamawiający przekazuje, że osprzęt współpracuje z szybkozłączem typu VOLVO.

Pytanie 5.

Czy Zamawiający zgodzi się na wydłużenie terminu dostawy do 100 dni od podpisania umowy?

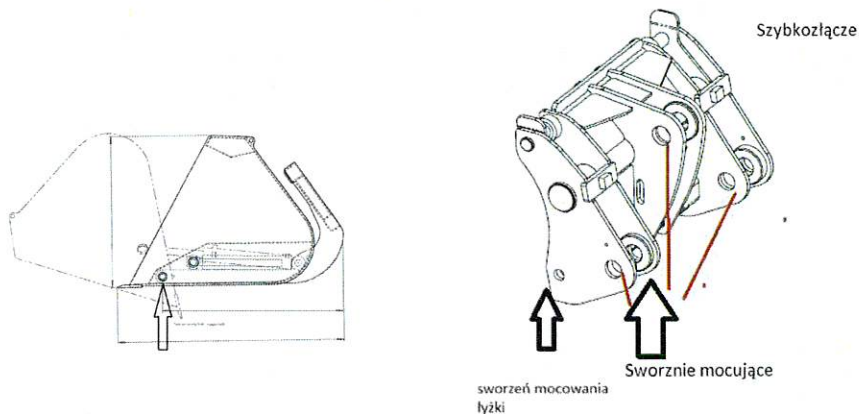
Odpowiedź Zamawiającego:

Zamawiający nie wyraża zgody na zmianę terminu dostawy zaproponowaną przez Wykonawcę.

Pytanie 6.

Proszę o wskazanie który pomiar minimalny 4500 mm wymagacie w parametrach maszyny .

1. Pomiar do sworznia mocującego ramiona ładowarki
2. Pomiar do sworznia mocowania łyżki wysokiego wysypu
3. Pomiar do sworznia obrotu łyżki - wysypu łyżki.



Odpowiedź Zamawiającego:

Zamawiający przekazuje, że wysokość sworznia przy maksymalnej wysokości podnoszenia min. 4500 mm, liczona jest do punktu obrotu sworznia w ramieniu ładowarki (do sworznia mocującego ramiona ładowarki).

Sm

Otrzymują:

1 x Adresat;

1 x a/a.